

1 2 3 4 5 6 7 8

A

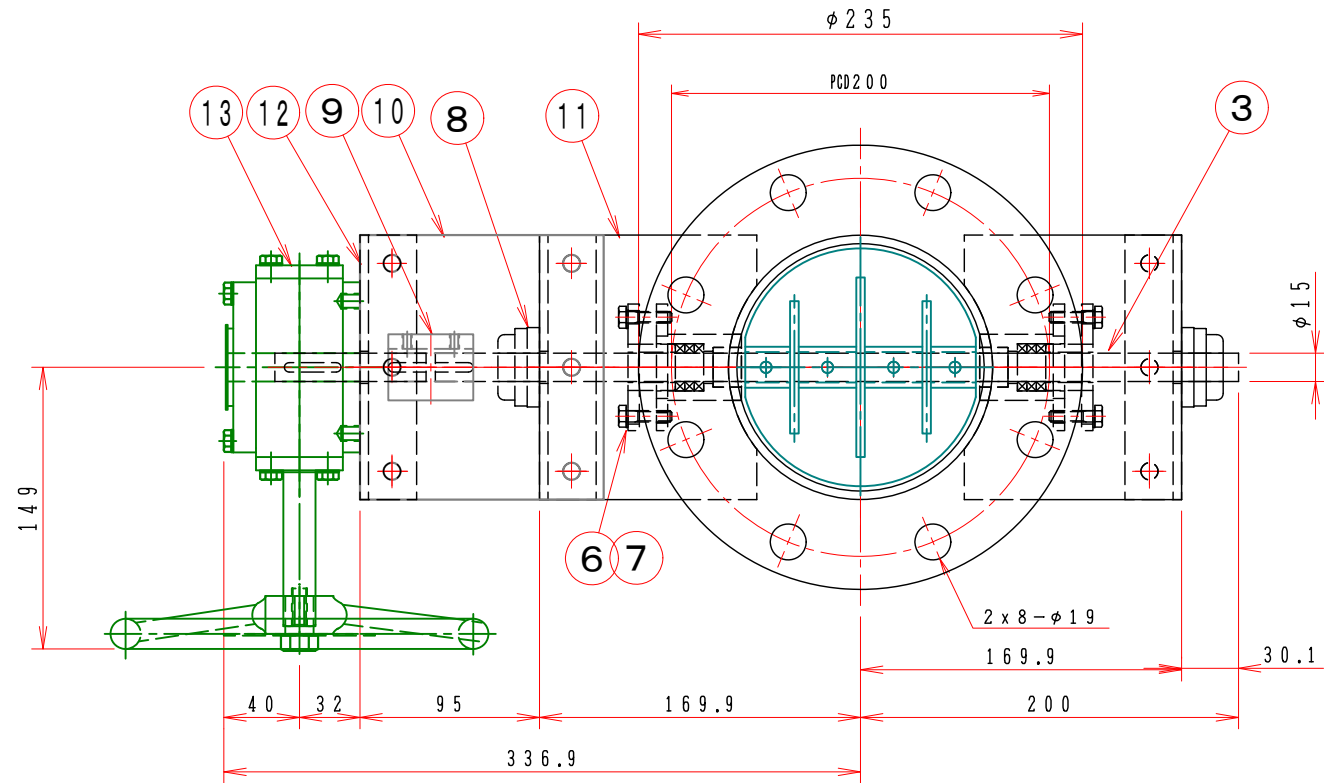
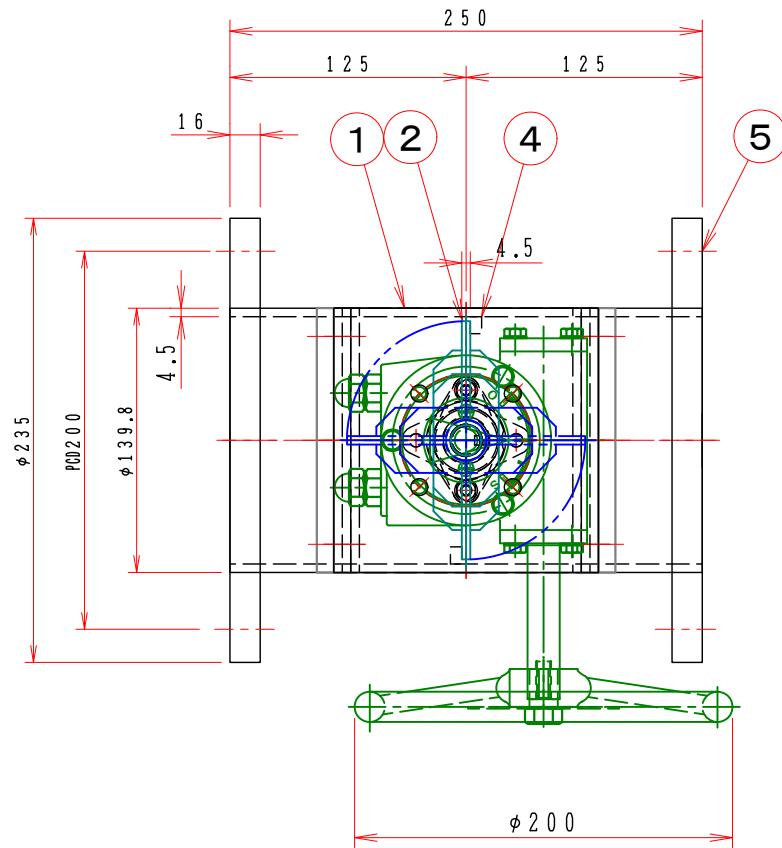
B

C

D

E

F



注記

図中の寸法については現場調査及び機器設計等の進捗にともなって変更することがある。

特記事項

1. 外径寸法はインチサイズ（鋼管）です。
2. 塗装は内外面錆止め塗装外面シルバー1回塗り。
3. 本図は左回転開放仕様です。
4. 本図ダンパーの使用範囲は下記の通です。

静圧：±50KPa [±5000mmAq] 以下 風速：25m/s 以下 温度：-10~60℃ 以下

15		
14		
13	手動ハンドル	1 BVG-02A
12	駆動部取付板	1 SS400 4.5t
11	軸受取付架台	1 SS400 4.5t
10	接続板	2 SS400 9t
9	カップリング	1 C-3515-S
8	軸受け	2 UFL-002
7	スタフリングボックス	2 グランドバックシン P/#6315 □5.0x3T
6	シャフトボス	2 EGS-15BS
5	フランジ	1組 JIS-5K SS-16t SS400
4	羽根当て	1 SS400 6x9
3	シャフト	1 ミガキ10級 $\phi 15$
2	可動羽根	1 SS400 4.5t
1	ケーシング	1 MD-125A SS400 4.5t
No	部品名称 TITLE	数量 QTY 備考(規格・寸法) (DIMENSIONS)

01	回数 REV. MARK
OCT. 19. 2009	年月日 DATE
武田 敏治	承認 APPROVED BY
1. 修正済	変更者 REVISED BY
	記事 CONTENTS

承認 APPROVED BY 検図 CHECKED BY
 尺度 SCALE 1:4 設計 DESIGNED BY 製図 DRAWN BY
 単位 UNITS mm Takeda OCT. 06. 2016

栄進空調株式会社
 EISHIN KUCHO CO., LTD.

名称 TITIF
 高静圧手動・ダンパー
 EGPWF-125A-S
 (SS)
 EGPWF-125A-S
 01
 10
 変更回数 00

1 2 3 4 5 6 7 8

A

B

C

D

E

F